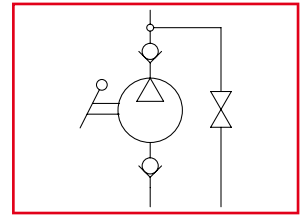




PME2

Pompa a mano semplice effetto
Single acting hand pump



LEHENGOMK, S. P.A.



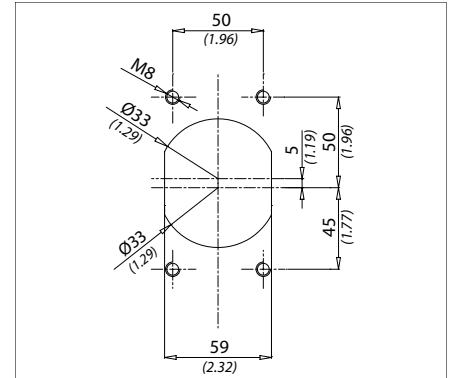
La pompa viene fornita con guarnizione sagomata + viti di fissaggio + leva di azionamento L=500 mm

The pump is supplied with shaped seal, fixing screws and acting lever 19 in. long

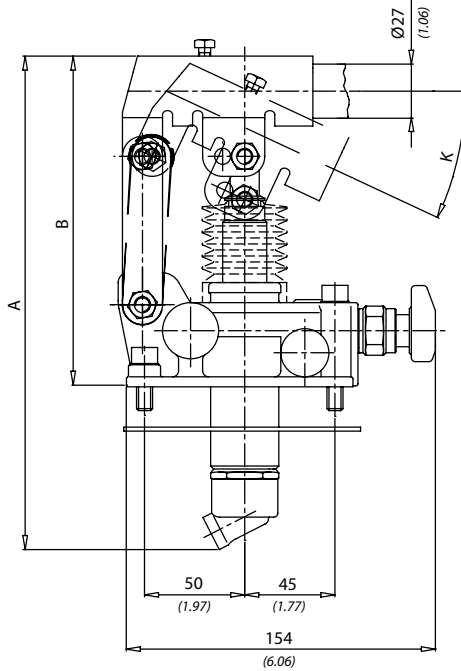
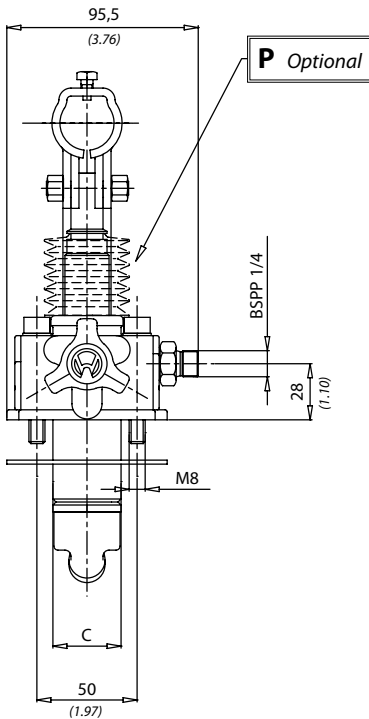
La mandata la si ottiene solamente azionando la leva verso il basso

Oil flow lever action downwards only

Dati tecnici Technical data	
Viscosità fluido Fluid viscosity	10-500 mm ² /s 45 to 2000 ssu (6 to 420 cSt)
Classe di contaminazione Filtration	ISO code 16/13 SAE class 4 or better
Temperatura fluido Fluid temperature	-20°C +80°C -4°F +176°F
Temperatura ambiente Ambient temperature	-20°C +50°C -4°F +122°F

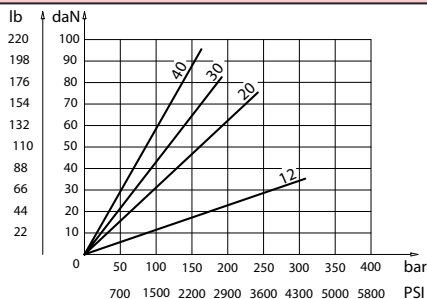


Caratteristiche tecniche Technical performances			
Codice Code	Pressione Max Max pressure bar/PSI	Peso approssimativo Approx weight Kg / lb	Cilindrata Displacement cm ³ / in ³
PME220	380 (5500)	4,2 (9.2)	20 (1.22)
PME230	350 (5000)		30 (1.83)
PME240	280 (4000)		40 (2.44)



[mm
(Inches)]

Sforzo esercitato all'estremità della leva
Effort operating on the end of the lever



Y	Cilindrata / Displacement	K	A	B	C
20	20 cm ³ (1.22 in ³)	29°	249 (9.80)	167 (6.57)	34 (1.33)
30	30 cm ³ (1.83 in ³)	26°	252 (9.92)		40 (1.57)
40	40 cm ³ (2.44 in ³)				

Codice ordinazione Ordering code	
PME2 - Y - X	
X	Optional
P	Soffietto With rubber protection
WRV	Senza rubinetto di scarico con valvola di massima Without unloading valve with relief valve
W	Senza rubinetto di scarico Without unloading valve
L	Con leva di scarico With unloading lever
RV	Con valvola di massima press. With relief valve
LRV	Con leva di scarico e valvola di massima pressione With unloading lever and relief valve